

## Tuburi spiralate

BDEK-1



Dimensiuni

Ø mm

80, 100, 125, 160, 180, 200, 250, 280, 315, 355, 400, 450, 500, 560, 630, 710, 800, 900, 1000, 1250

Lungimea standard este 3m. La cerere se pot realiza tuburi de 4 si 6 m lungime.

Capac de curatare



BDEG-5-bbb

Niplu  
Curatare



BDEN-3-bbb

Modul de curatare  
tip niplu



BDEZ-30-bbb

Capete conexe  
tip niplu



BDEZ-31-bbb

Pirsa conexa  
mijloc



BDEZ-33-bbb

Dimensiuni

Ø mm 80, 100, 125, 160, 180, 200, 250, 280, 315, 355, 400, 450, 500, 560, 630, 710, 800, 900, 1000, 1250

Niplu scurt



BDEN-1-

Niplu lung



BDEN-4-

Mufa scurta



BDEM-1-

Mufa lunga



BDEM-4-

Dimensiuni

Ø mm 80, 100, 125, 160, 180, 200, 250, 280, 315, 355, 400, 450, 500, 560, 630, 710, 800, 900, 1000, 1250

Racord scurt cu guler  
si capat segmentat



Racord scurt cu  
unghi mare la guler



BDEA-

Racord scurt cu  
unghi mic la guler



Dimensiuni

Ø mm 80, 100, 125, 160, 180, 200, 250, 280, 315, 355, 400, 450, 500, 560, 630, 710, 800, 900, 1000, 1250

Segmentat



aa=15°

Presat



aa=30°

Segmentat



Cot

Presat



aa=45°

Segmentat



Presat



aa=90°

Segmentat



BDEB-2-aa-

Dimensiuni

Ø mm 80, 100, 125, 160, 180, 200, 250, 280, 315, 355, 400, 450, 500, 560, 630, 710, 800, 900, 1000, 1250



### Cot scurt

Presat



Fabricat



aa=90°

BDEB-4-aa-

### Cot masurator debit aer

Presat



Fabricat



aa=90°

BDEB-5-aa-

### Cot curatare

Presat



Fabricat



aa=90°

BDEB-3-aa-

BDEB-6-aa-

#### Dimensiuni

Ø mm 80, 100, 125, 160, 180, 200, 250, 280, 315, 355, 400, 450, 500, 560, 630, 710, 800, 900, 1000, 1250

### Teu scurt Mufa - Niplu



BDET-3-

### Teu scurt Mufa - Mufa



BDET-4-

#### Dimensiuni

Ø mm 100-100, 125-125, 160-160, 200-200

### Teu 90° simetric



BDET-1-

#### Dimensiuni

Ø mm 80, 100, 125, 160, 180, 200, 250, 280, 315, 355, 400, 450, 500, 560, 630, 710, 800, 900, 1000, 1250

### Teu 90° asimetric



BDET-2-

#### Dimensiuni

Ø mm 400, 450, 500, 560, 630

### Piesa in cruce 90° simetrica



BDEX-1-

#### Dimensiuni

Ø mm 80, 100, 125, 160, 180, 200, 250, 280, 315, 355, 400, 450, 500, 560, 630, 710, 800, 900, 1000, 1250

### Piesa in cruce 90° asimetrica



BDEX-2-

#### Dimensiuni

Ø mm 400, 450, 500, 560, 630



BEST INSTAL GRUP

Ramificatie dubla 45°



BXEV-1-

Dimensiuni la cerere

Ramificatie dubla 45°

Ramificatie simetrica

Racord (Sa)

Reductie scurta simetrica

Mufa-Niplu



BDEV-1-



BDEY-1-



BDEA-1-



BDED-1-

*Dimensiuni*

Ø mm 80, 100, 125, 160, 180, 200, 250, 280, 315, 355, 400, 450, 500, 560, 630, 710, 800, 900, 1000, 1250

Reductie scurta simetrica

Niplu-Niplu



BDED-3-

Reductie lunga simetrica / asimetrica

Mufa-Niplu



Simetrica  
Mufa-Niplu

Asimetrica  
Mufa-Niplu

BDEF-

*Dimensiuni*

Ø mm 80, 100, 125, 160, 180, 200, 250, 280, 315, 355, 400, 450, 500, 560, 630, 710, 800, 900, 1000, 1250

Reductie lunga simetrica / asimetrica

Niplu-Niplu



Simetrica  
Niplu-Niplu

Asimetrica  
Niplu-Niplu

BDEF-

*Dimensiuni*

Ø mm 80, 100, 125, 160, 180, 200, 250, 280, 315, 355, 400, 450, 500, 560, 630, 710, 800, 900, 1000, 1250



BEST INSTAL GRUP

### Capac de Capat



Capac tip Mufa

Capac tip Niplu

BDEG-

### Capac de curatare de capat



Capac izolat

Capac neizolat

Clasa de foc

Clasa de foc

BDEG-

Pentru clasa de foc vezi catalogul tehnic al produsului  
Accesorii: BDEZ-32 Arc inchizator

### Dimensiuni

Ø mm 80, 100, 125, 160, 180, 200, 250, 280, 315, 355, 400, 450, 500, 560, 630, 710, 800, 900, 1000, 1250

### Caciula de ventilatie



XBEZ- 71 -

### Teu cu duza



XBEZ- 72 -

### Dimensiuni

Ø mm 100, 125, 160, 200, 250, 315, 400

### Racord izolat



Grosime izolatie 5 cm

XDEZ-05-bbb-5



Grosime izolatie 10 cm

XDEZ-05-bbb-10

### Dimensiuni

Ø mm 100, 125, 160, 200, 250, 315, 400

### Racord sa cu clapeta de reglaj si capac de curatare



BDEP- 81-

### Dimensiuni

Ø mm 100, 125, 160, 200, 250, 315



BEST INSTAL GRUP

### Clapeta de masurare si reglaj tip sibar



BDEP- 91-

*Dimensiuni*

Ø mm 80, 100, 125, 160, 200, 250, 315, 400, 500, 600

### Clapeta de reglaj / inchidere



Clapeta de reglaj  
Clasa etansare 1

BDEP-1-



Clapeta de inchidere  
Clasa etansare 3

BDEP-3-



Clapeta de inchidere  
Clasa etansare 4

BDEP-4-



Clapeta reglaj pt  
curatare

BDEP-8-



Clapeta reglaj si  
masurare debit aer

BDEP-7-

*Dimensiuni*

Ø mm 80, 100, 125, 160, 180, 200, 250, 280, 315, 355, 400, 450, 500, 560, 630, 710, 800, 900, 1000, 1250

### Clapeta de reglaj / inchidere motorizata



24V=024 / 220-240V=220

Clapeta de reglaj T1 ON/OFF Tip LM BDEP-13-

Clapeta de reglaj T1 ON/OFF Tip SM BDEP-15-

Clapeta de inchidere T3 ON/OFF Tip LM BDEP-33-

Clapeta de inchidere T3 ON/OFF Tip SM BDEP-35-

Clapeta de inchidere T3 Motor retur cu arc Tip AF BDEP-36-

*Dimensiuni*

Ø mm 80, 100, 125, 160, 180, 200, 250, 280, 315, 355, 400, 450, 500, 560, 630, 710, 800, 900, 1000, 1250

### Clapeta de reglaj / inchidere motorizata



Clapeta de inchidere T4 ON/OFF Tip LM BDEP-43-

Clapeta de inchidere T4 ON/OFF Tip SM BDEP-45-

Clapeta de inchidere T4 Motor retur cu arc Tip AF BDEP-46-

*Dimensiuni*

Ø mm 80, 100, 125, 160, 180, 200, 250, 280, 315, 355, 400, 450, 500, 560,  
630, 710, 800, 900, 1000, 1250



BEST INSTAL GRUP



Clapeta reglaj  
T1  
fara motor

BDEP-13 BDEP-15

Clapeta inchidere  
T3  
fara motor

BDEP-33 BDEP-35 BDEP-36

Clapeta inchidere  
T4  
fara motor

BDEP-43 BDEP-45 BDEP-46

**Dimensiuni**

Ø mm 80, 100, 125, 160, 180, 200, 250, 280, 315, 355, 400, 450, 500, 560, 630, 710, 800, 900, 1000, 1250

**Accesorii BDEZ pentru controlul motorizat repere BDEP-1, -3 si -4**



Cupla actionare indirecta  
pt comanda motorizata  
pt dimensiuni 400-630mm

BDEZ-07



Ax scurt actionare directa  
motor electric tip  
LM, SM, AF

BDEZ-11



Brat prelungitor actionare  
cupa icolare BDEZ-17

BDEZ-15



Cupa izolare pentru  
prelungire actionare clapet  
100 mm izolatie.

BDEZ-17

**Accesorii BDEZ pentru controlul motorizat repere BDEP-1, -3 si -4**



Ax lung actionare directa de catre motor electric  
tip LM, se utilizeaza cu BDEZ-17

BDEZ-18



Pat fixare tip LM  
Se foloseste cu BDEZ-17

BDEZ-19



Brat de reglare

BDEZ-34

**Accesorii BDEZ pentru controlul motorizat repere BDEP-1, -3 si -4**



Chit accesorii control  
motorizat pt 80-315 mm

BDEZ-12



Chit prelungire ax pentru  
clapet cu 10 mm izolatie

BDEZ-27



Chit instalare ulterioara LM  
motor, actionare directa

BDEZ-28



Chit prelungire ax motor  
la clapet cu 10 cm izolatie  
Se foloseste la BDEZ-28



BEST INSTAL GRUP

### Atenuator de zgomot rectangular drept cu vata de sticla



Clasa de rezistenta la foc E30, EI30\*

BDER-38-

#### Dimensiuni

Ø mm 80, 100, 125, 160, 200, 250, 315



Cot atenuator zgomot cu vata minerala  
Clasa de rezistenta la foc E60, EI 30\*, EI 60\*

50 mm vata minerala

BDER-33-

Cot atenuator zgomot cu vata minerala  
Clasa de rezistenta la foc E60, EI 30\*, EI 60\*

100 mm vata minerala

BDER-66-

#### Dimensiuni

Ø mm 125, 160, 200, 250, 315, 400, 500, 630

### Atenuator de zgomot drept cu vata minerala



Clasa de rezistenta la foc E60, EI30 50 mm strat de izolatie

BDER-30-

#### Dimensiuni

Ø mm 80, 100, 125, 160, 200, 250, 315

### Atenuator de zgomot drept cu vata minerala



Clasa de rezistenta la foc E60, EI30, EI60 100 mm strat de izolatie

BDER-60-

#### Dimensiuni

Ø mm 100, 125, 160, 200, 250, 315, 400, 500, 630



BEST INSTAL GRUP

### Atenuator de zgomot drept cu vata minerala



Clasa de rezistenta la foc E60, EI30,EI60      100 mm izolatie +  
1 atenuator suplimentar  
BDER-61-

**Dimensiuni**

Ø mm 315, 400, 500, 630

---

### Atenuator de zgomot drept cu vata de sticla



Clasa de rezistenta la foc E30, EI30      50 mm strat de izolatie fibra de sticla  
BDER-34-

**Dimensiuni**

Ø mm 100, 125, 160, 200, 250, 315, 400, 500, 630

---

### Atenuator de zgomot drept cu vata de sticla



Clasa de rezistenta la foc E30, EI30      100 mm strat de izolatie fibra de sticla  
BDER-35-

**Dimensiuni**

Ø mm 315, 400, 500, 630

---

### Atenuator de zgomot drept cu fibra de poliester

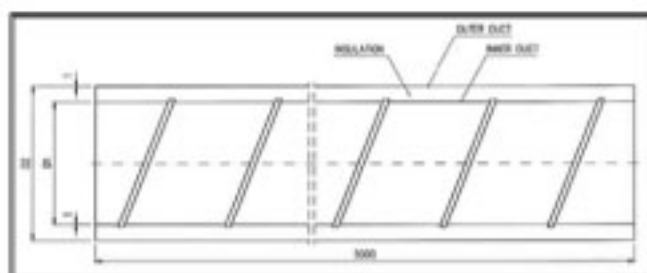


BDER-28-

**Dimensiuni**

Ø mm 100, 125, 160, 200, 250, 315, 400, 500, 630

## TUBURI SPIRO IZOLATE



Type	D1	D2	T	Weight Kg/m
PK13-100	Ø100.5	Ø132.5	0.5	3.5
PK13-125	Ø125.5	Ø158.6	0.5	4.2
PK13-160	Ø160.6	Ø194.7	0.6	5.2
PK13-200	Ø200.7	Ø232.8	0.6	6.5

D1 Diametru tub interior

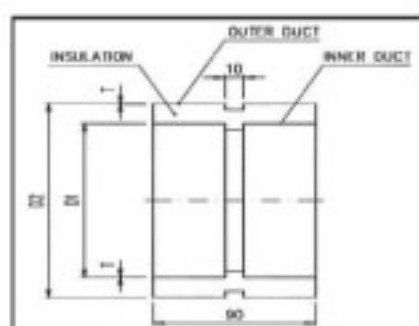
D2 Diametru tub exterior

T Grosime Tub

3m - Lungime standard tub

PK13-D1

## Mufa izolata



Type	D1	D2	T	Weight Kg/m
PM-100	Ø100.5	Ø132.5	0.5	0.5
PM-125	Ø125.5	Ø158.6	0.5	0.5
PM-160	Ø160.6	Ø194.7	0.6	0.6
PM-200	Ø200.7	Ø232.8	0.6	0.7

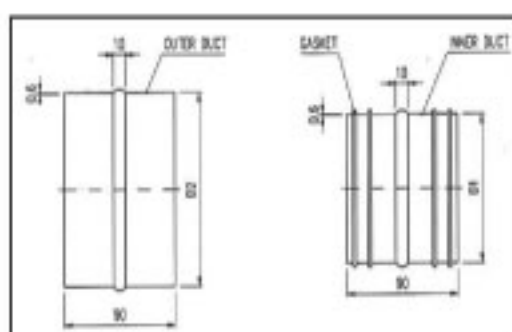
PM1-D1

D1 Diametru interior

D2 Diametru exterior

0.6 Grosime perete

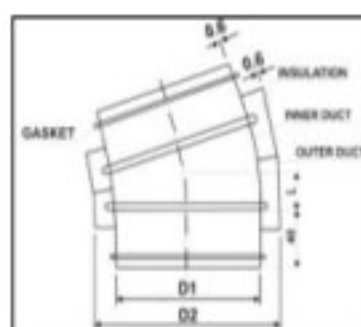
## Niplu izolat



Type	D1	D2	T	Weight Kg/m
PNN-100	Ø98.8	Ø129.0	0.5	0.5
PNN-125	Ø123.8	Ø155.0	0.5	0.5
PNN-160	Ø158.7	Ø190.0	0.6	0.6
PNN-200	Ø198.6	Ø229.0	0.6	0.7

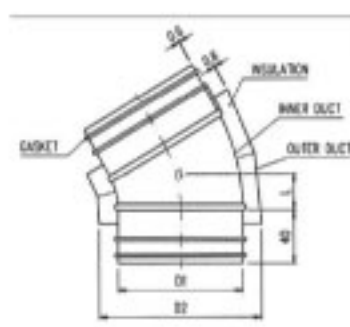
PN1-D1

## COTURI IZOLATE



Cot 15°

Type	D1	D2	L	Weight Kg/m
PB-100/15	Ø98.8	Ø129.0	19	0.4
PB-125/15	Ø123.8	Ø155.0	27	0.8
PB-160/15	Ø158.7	Ø190.0	35	1.5
PB-200/15	Ø198.6	Ø229.0	45	2.4



Cot 30°

Type	D1	D2	L	Weight Kg/m
PB-100/30	Ø98.8	Ø129.0	28	0.5
PB-125/30	Ø123.8	Ø155.0	33	0.9
PB-160/30	Ø158.7	Ø190.0	43	1.7
PB-200/30	Ø198.6	Ø229.0	54	2.7

PB °-D1

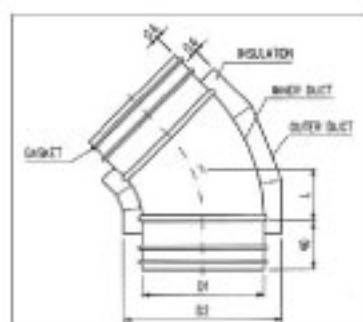
D1 Diametru interior cot

D2 Diametru exterior cot

0.6 Grosime perete cot



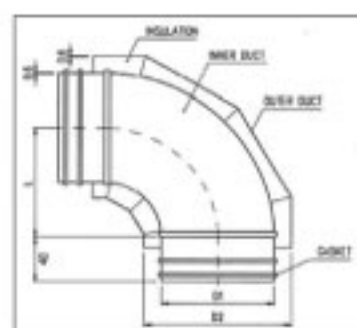
## COTURI IZOLATE



Cot 45°

Type	D1	D2	L	Weight Kg/m
PB-100/45	∅98.8	∅129.0	43	0.5
PB-125/45	∅123.8	∅155.0	52	1
PB-160/45	∅158.7	∅190.0	66	1.9
PB-200/45	∅168.6	∅229.0	83	3

PB °-D1



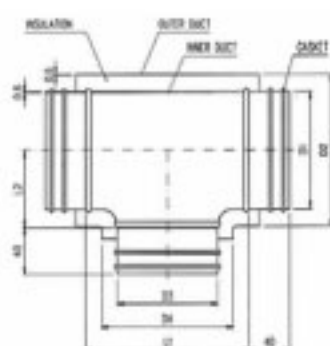
Cot 90°

Type	D1	D2	L	Weight Kg/m
PB-100/90	∅98.8	∅129.0	100	0.6
PB-125/90	∅123.8	∅155.0	125	1
PB-160/90	∅158.7	∅190.0	160	2
PB-200/90	∅168.6	∅229.0	200	3.2

D1 Diametru interior cot  
D2 Diametru exterior cot  
0.6 Grosime perete cot

## Teu izolat simetrice 90°

Dimensiuni



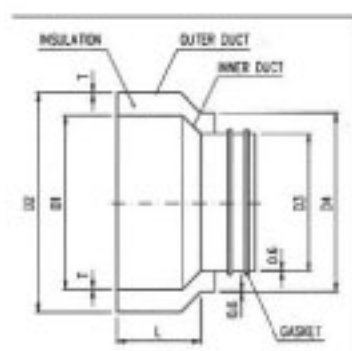
PT-D1-D3

TYPE	D1	D2	D3	D4	L1	L2	WEIGHT KG
PT-100/100	∅98.8± <sup>0.5</sup> <sub>0</sub>	∅129.0± <sup>0</sup> <sub>0</sub>	∅98.8± <sup>0.5</sup> <sub>0</sub>	∅129.0± <sup>0</sup> <sub>0</sub>	160	65	0.7
PT-125/100	∅123.8± <sup>0.5</sup> <sub>0</sub>	∅155.0± <sup>0</sup> <sub>0</sub>	∅98.8± <sup>0.5</sup> <sub>0</sub>	∅129.0± <sup>0</sup> <sub>0</sub>	160	78	1.0
PT-125/125	∅123.8± <sup>0.5</sup> <sub>0</sub>	∅155.0± <sup>0</sup> <sub>0</sub>	∅123.8± <sup>0.5</sup> <sub>0</sub>	∅155.0± <sup>0</sup> <sub>0</sub>	185	83	1.0
PT-160/100	∅158.7± <sup>0.8</sup> <sub>0</sub>	∅190.0± <sup>0</sup> <sub>0</sub>	∅98.8± <sup>0.5</sup> <sub>0</sub>	∅129.0± <sup>0</sup> <sub>0</sub>	160	95	1.2
PT-160/125	∅158.7± <sup>0.8</sup> <sub>0</sub>	∅190.0± <sup>0</sup> <sub>0</sub>	∅123.8± <sup>0.5</sup> <sub>0</sub>	∅155.0± <sup>0</sup> <sub>0</sub>	185	100	1.2
PT-160/160	∅158.7± <sup>0.8</sup> <sub>0</sub>	∅190.0± <sup>0</sup> <sub>0</sub>	∅158.7± <sup>0.8</sup> <sub>0</sub>	∅190.0± <sup>0</sup> <sub>0</sub>	230	105	1.5
PT-200/100	∅198.6± <sup>0.7</sup> <sub>0</sub>	∅229.0± <sup>0</sup> <sub>0</sub>	∅98.8± <sup>0.5</sup> <sub>0</sub>	∅129.0± <sup>0</sup> <sub>0</sub>	160	115	2.0
PT-200/125	∅198.6± <sup>0.7</sup> <sub>0</sub>	∅229.0± <sup>0</sup> <sub>0</sub>	∅123.8± <sup>0.5</sup> <sub>0</sub>	∅155.0± <sup>0</sup> <sub>0</sub>	185	115	2.0
PT-200/160	∅198.6± <sup>0.7</sup> <sub>0</sub>	∅229.0± <sup>0</sup> <sub>0</sub>	∅158.7± <sup>0.8</sup> <sub>0</sub>	∅190.0± <sup>0</sup> <sub>0</sub>	230	125	2.0
PT-200/200	∅198.6± <sup>0.7</sup> <sub>0</sub>	∅229.0± <sup>0</sup> <sub>0</sub>	∅198.6± <sup>0.7</sup> <sub>0</sub>	∅229.0± <sup>0</sup> <sub>0</sub>	310	125	2.0

D1 Diametru interior corp principal  
D2 Diametru exterior corp principal  
D3 Diametru interior racord  
D4 Diametru exterior racord

## Reductie izolata

Dimensiuni



PF-bbb-ccc

TYPE	D1	D2	D3	D4	T	L	WEIGHT KG
PF-125/100	∅125.5± <sup>0</sup> <sub>0.5</sub>	∅158.6± <sup>0</sup> <sub>0.8</sub>	∅98.8± <sup>0.5</sup> <sub>0</sub>	∅129.0± <sup>0</sup> <sub>0</sub>	0.5	62	0.2
PF-160/100	∅160.6± <sup>0</sup> <sub>0.8</sub>	∅194.7± <sup>0</sup> <sub>0.7</sub>	∅98.8± <sup>0.5</sup> <sub>0</sub>	∅129.0± <sup>0</sup> <sub>0</sub>	0.6	77	0.3
PF-160/125	∅160.6± <sup>0</sup> <sub>0.8</sub>	∅194.7± <sup>0</sup> <sub>0.7</sub>	∅123.8± <sup>0.5</sup> <sub>0</sub>	∅155.0± <sup>0</sup> <sub>0</sub>	0.6	66	0.3
PF-200/100	∅200.7± <sup>0</sup> <sub>0.7</sub>	∅232.8± <sup>0</sup> <sub>0.8</sub>	∅98.8± <sup>0.5</sup> <sub>0</sub>	∅129.0± <sup>0</sup> <sub>0</sub>	0.6	98	0.4
PF-200/125	∅200.7± <sup>0</sup> <sub>0.7</sub>	∅232.8± <sup>0</sup> <sub>0.8</sub>	∅123.8± <sup>0.5</sup> <sub>0</sub>	∅155.0± <sup>0</sup> <sub>0</sub>	0.6	86	0.4
PF-200/160	∅200.7± <sup>0</sup> <sub>0.7</sub>	∅232.8± <sup>0</sup> <sub>0.8</sub>	∅158.7± <sup>0.8</sup> <sub>0</sub>	∅190.0± <sup>0</sup> <sub>0</sub>	0.6	66	0.4

D1 Diametru interior capac mare  
D2 Diametru exterior capac mare  
D3 Diametru interior capac mic  
D4 Diametru exterior capac mic



BEST INSTAL GRUP

## COCHILII NECASERATE



Descriere: Cochilii din vata minerala bazaltica

Aplicatii: Izolatie termica si ignifuga pentru conducte si tubulaturi de ventilatie

Proprietati:

Densitate: 100 kg/m<sup>3</sup>

Rezistenta max 750 °C

Clasa de foc: A, ignifuga, conform EN ISO 1182

Conductivitate termica:  $\lambda_{10} = 0.034$  W/mK;

$\lambda_{50} = 0.037$  W/mK;  $\lambda_{100} = 0.042$  W/mK

Detalii de livrare:

La cerere, putem furniza si cochilii cu dimensiuni mai mari decat cele mentionate in catalog.

Cochiliile cu diametru mai mare de 273 mm, au lungimea de 1 m.

Cod comanda: CO-PRC-diametru-grosime

### Diam. Inter.

18, 22, 28, 35, 42, 48, 54, 57, 60, 64, 70, 76, 89, 102, 108, 114, 127, 140, 159, 168, 194, 208, 219, 259, 273

## COCHILII CASERATE CU FOLIE ALUMINIU



Descriere: Cochilii din vata minerala bazaltica caserate cu folie aluminiu, prevazute cu banda etansare

Aplicatii: Izolatie termica si anti-condens pentru conducte si tubulaturi de ventilatie

Proprietati:

Densitate: 100 kg/m<sup>3</sup>

Rezistenta max 250 °C

Clasa de foc pentru produsul de baza: A, ignifuga, conform EN ISO 1182

Conductivitate termica  $\lambda_{10} = 0.034$  W/mK;

$\lambda_{50} = 0.037$  W/mK;  $\lambda_{100} = 0.042$  W/mK

Detalii de livrare:

La cerere, putem furniza si cochilii caserate cu dimensiuni mai mari decat cele mentionate in catalog.

Cod comanda: COAL-PRC-diametru-grosime

\* Dimensiuni pe stoc.

### Diam. Inter.

15, 18, 22, 28, 35, 42, 48, 54, 57, 60, 64, 70, 76, 89, 102, 108, 114, 127, 133, 140, 168, 194, 208, 219, 259, 273

## COCHILII COMBI NECASERATE



Descriere: Cochilii din vata minerala bazaltica, pretabile pentru dimensiuni variabile  
Aplicatii: Izolatie termica si ignifuga pentru tev/ conducte.

Proprietati:

Densitate 80-180 kg/m<sup>3</sup>.

Rezistenta max/ Service temp.: 700 °C

Clasa de foc: A, ignifuga, conform EN ISO 1182

Conductivitate termica  $\lambda_{10} = 0.035$  W/mK;

$\lambda_{50} = 0.038$  W/mK;  $\lambda_{100} = 0.044$  W/mK

Detalii de livrare:

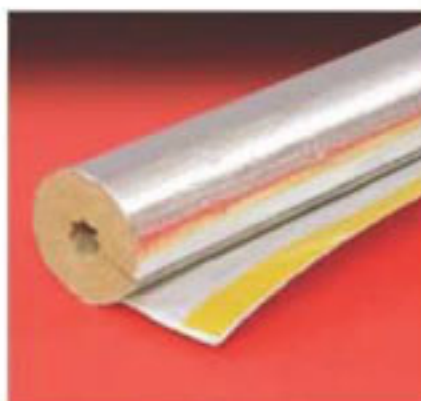
Cod comanda: CO-PRC-diametru-grosime

### Diam. Inter.

12-18, 22-28



BEST INSTAL GRUP



## COCHILII COMBI CASERATE CU FOLIE ALUMINIU



Descriere: Cochilii din vata minerala bazaltica, pretabile pentru dimensiuni variabile, caserate cu folie de aluminiu si prevazute cu banda de etansare

Aplicatii: Izolatie termica si anti-condens pentru conducte de racire/incalzire

Proprietati:

Densitate: 80-100 kg/ m<sup>3</sup>.

Rezistenta max/ Service temp. 250 °C

Clasa de foc: A, ignifuga, conform EN ISO 1182

Conductivitate termica  $\lambda_{10} = 0.034$  W/ mK;

$\lambda_{50} = 0.037$  W/ mK;  $\lambda_{100} = 0.042$  W/ mK

Detalii de livrare

Cod comanda: COAL-PRC-diametru-grosime

\* Dimensiuni pe stoc.

**Diam. Inter.**

12-18, 22-28



## SALTELE NECASERATE CUSUTE PE PLASA RABITZ



Descriere: Saltele necaserate din vata minerala bazaltica, cusute pe plasa rabbitz

Aplicatii: Izolatie ignifuga si termica pentru suprafete cilindrice, conice sau horizontale

Proprietati

Rezistenta max/ Service temp. 750 °C

Clasa de foc: A, ignifuga, conform EN ISO 1182

Conductivitate termica

$\lambda_{10} = 0.035$  W/ mK;  $\lambda_{50} = 0.040$  W/ mK;  $\lambda_{100} = 0.047$  W/ mK

Detalii de livrare

Cod comanda: SPR-PRC-densitate-grosime

**Densitate**

80, 100



## SALTELE CASERATE CUSUTE PE PLASA RABITZ



Descriere: Saltele caserate din vata minerala bazaltica, cusute pe plasa rabbitz

Aplicatii: Izolatie ignifuga si termica pentru suprafete cilindrice, conice sau horizontale

Proprietati

Rezistenta max 250 °C

Clasa de foc: A, ignifuga, conform EN ISO 1182

Conductivitate termica/ Thermal conductivity:

$\lambda_{10} = 0.035$  W/ mK;  $\lambda_{50} = 0.040$  W/ mK;  $\lambda_{100} = 0.047$  W/ mK

Detalii de livrare

Cod comanda: SPRAL-PRC-densitate-grosime

**Densitate**

80, 100



## SALTELE LAMELARE CASERATE CU FOLIE ALUMINIU



Descriere: Saltele lamelare caserate cu folie aluminiu din vata minerala bazaltica

Aplicatii: Izolatie termica si anti-condens pentru tubulaturi si sisteme de ventilatie

Proprietati

Rezistenta max 250 °C

Clasa de foc produs de baza: A, ignifuga, conform EN ISO 1182

Conductivitate termica:

$\lambda_{10} = 0.039$  W/ mK;  $\lambda_{50} = 0.044$  W/ mK;  $\lambda_{100} = 0.053$  W/ mK

Detalii de livrare

Lungime: 2500 - 10000 mm

Cod comanda: SLAL-PRC-densitate-grosime

\*Saltea lamelara caserata cu hartie de aluminiu.

**Densitate**

35, 50, 80, 50 AL2



BEST INSTAL GRUP



BEST INSTAL GRUP

**Density**  
40, 60

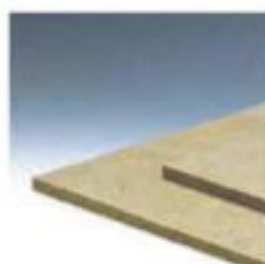


### PLACI RIGIDE NECASERATE

Descriere: Placi rigide din vata minerala bazaltica  
Aplicatii: Izolatie termica pentru domeniul marin  
Proprietati  
Rezistenta max/ Service temp. 250 °C  
Clasa de foc: A, ignifuga, conf.cod IMO FTP, part.I  
Conductivitate termica  
 $\lambda_{10} = 0.033 \text{ W/mK}$ ;  $\lambda_{100} = 0.043 \text{ W/mK}$ ;  $\lambda_{200} = 0.064 \text{ W/mK}$   
Detalii de livrare  
Cod comanda: PL-PRC-densitate-grosime



**Density**  
180, 220

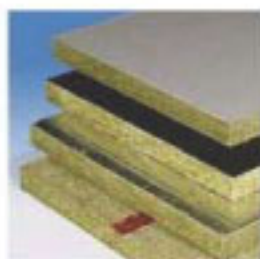


### PLACI RIGIDE NECASERATE

Descriere: Placi rigide din vata minerala bazaltica  
Aplicatii: Izolatie ignifuga pentru echipamente din domeniul marin  
Proprietati  
Rezistenta max. 750 °C  
Clasa de foc: A, ignifuga, conf.cod IMO FTP, part.I  
Conductivitate termica  
 $\lambda_{10} = 0.035 \text{ W/mK}$ ;  $\lambda_{100} = 0.041 \text{ W/mK}$ ;  $\lambda_{200} = 0.051 \text{ W/mK}$   
Detalii de livrare  
Cod comanda: PL-PRC-densitate-grosime



**Density**  
100, 150

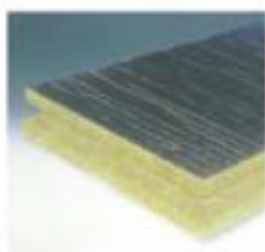


### PLACI RIGIDE NECASERATE

Descriere: Placi rigide din vata minerala bazaltica  
Aplicatii: Izolatie ignifuga pentru echipamente din domeniul marin  
Proprietati  
Rezistenta max 750 °C  
Clasa de foc: A ignifuga, conf.cod IMO FTP, part.I  
Conductivitate termica  
 $\lambda_{10} = 0.033 \text{ W/mK}$ ;  $\lambda_{50} = 0.036 \text{ W/mK}$ ;  $\lambda_{100} = 0.040 \text{ W/mK}$   
Detalii de livrare  
Cod comanda: FPL-PRC-densitate-grosime



**Density**  
40

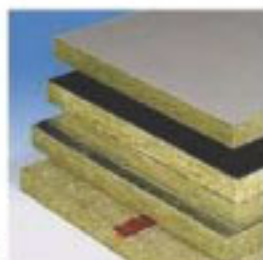


### PLACI RIGIDE CASERATE CU FOLIE ALUMINIU

Descriere: Placi rigide din vata minerala bazaltica caserate cu folie aluminiu  
Aplicatii: Izolatie termica pentru domeniul marin  
Proprietati  
Rezistenta max 250 °C  
Clasa de foc produs de baza: A, ignifuga, conf.cod IMO FTP, part.I  
Detalii de livrare  
Cod comanda: PLAL-PRC-densitate-grosime



**Density**  
100



### PLACI RIGIDE CASERATE CU FOLIE ALUMINIU

Descriere: Placi rigide din vata minerala bazaltica caserate cu folie aluminiu  
Aplicatii: Izolatie termica pentru domeniul marin  
Proprietat  
Rezistenta max. 250 °C  
Fire classification base-product: A, non-combustible, according IMO FTP code part I  
Detalii de livrare:  
Cod comanda :PLAL-PRC-densitate-grosime



## ISOVER ULTIMATE



Descriere: Gama inovatoare de saltele si placi rigide din vata minerala de sticla

Aplicatii: Izolatie termica, ignifuga si acustica pentru domeniul marin

Proprietati

Rezistenta max 650 °C

Clasa de foc: A, ignifuga, conf. IMO Resolution

Detalii de livrare:

Suprafete disponibile pentru caserare: folie aluminiu, impaslitura din fibra de sticla de culoare alba sau neagra



Model	Dimensiuni (mm)	Spesificatii	Greutate (kg/m <sup>2</sup> )	Spesificatii
ISOVER 10	1000 x 1000 x 50	1	18,00	20 kg
ISOVER 15	1000 x 1000 x 50	1	18,00	20 kg
ISOVER 20	1000 x 1000 x 50	1	24,00	20 kg
ISOVER 30	1000 x 1000 x 50	1	30,00	20 kg

Model	Dimensiuni (mm)	Spesificatii	Greutate (kg/m <sup>2</sup> )	Spesificatii
ISOVER 10	1000 x 1000 x 50	1	18,00	20 kg
ISOVER 15	1000 x 1000 x 50	1	18,00	20 kg
ISOVER 20	1000 x 1000 x 50	1	24,00	20 kg
ISOVER 30	1000 x 1000 x 50	1	30,00	20 kg

## RULOURI LAMELARE CASERATE CU FOLIE ALUMINIU

Descriere: Rulou vata minerala de sticla, din lamele caserate cu folie aluminiu si armate cu fibra de sticla

Aplicatii: Izolarea conductelor, retelelor de canalizare, rezervoarelor si cazanelor

Proprietati

Conductivitatea termica  $\lambda_{10} = 0,037$

Detalii de livrare:

Cod comanda: SLAL-ISO-grosime

\*Putem furniza la cerere, produsul cu latimea de 1000 mm.



Grosime (mm)	Lungime (mm)	Latime (mm)	Unitate ambalaj
Thickness	Length	Width	Rolling width
20	2 x 12000	500	1200
30	2 x 8000	500	800
40	2 x 6000	500	600
50	2 x 5000	500	500
60	2 x 4000	500	400
80	2 x 3000	500	300
100	2 x 3000	500	300

## Foi din otel pentru acoperirea izolatiei montate

Table zincata  
Galvanized steel

Grosime tabla (mm)	Latime (mm)	Lungime (mm)
Sheet thickness	Width	Length
0,9	1000	2000
1,5	1000	2000
2	1000	2000
3	1000	2000

+ coil in equal dimensions

Aluminiu  
Aluminium (sheet & stucco)

Grosime tabla (mm)	Latime (mm)	Lungime (mm)
Thickness	Width	Length
0,7	1000	2000
1	1000	2000

Inox  
Stainless steel  
AISI 316 2B Finish

Grosime (mm)	Latime (mm)	Lungime (mm)
Thickness	Width	Length
0,5	1000	2000
0,7	1000	2000
1	1000	2000

+ coil in equal dimensions



BEST INSTAL GRUP